

РЕЛЬСЫ

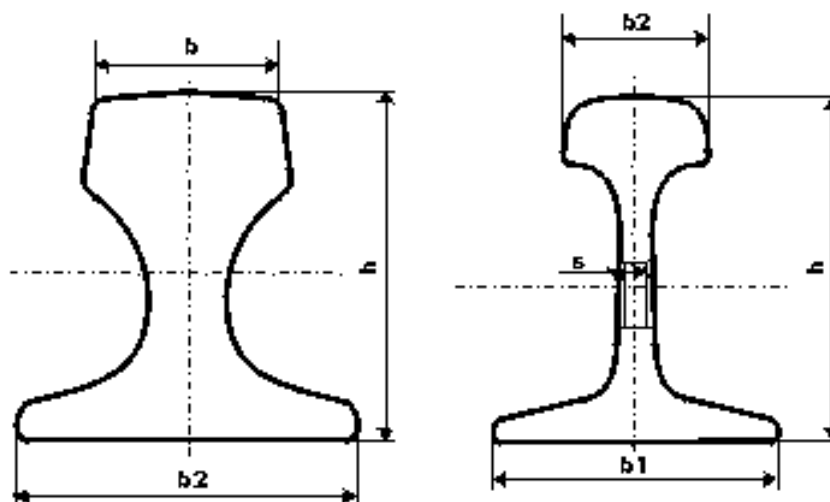
ОБЩЕСТВО С ОГРАНИЧЕННОЙ ОТВЕТСТВЕННОСТЬЮ «ПРОИЗВОДСТВЕННО-КОММЕРЧЕСКАЯ ФИРМА «САНК»

Рельсы железнодорожные

Тип	b1, мм	b2, мм	h, мм	s, мм	m, кг/м
P-8	54	25	65	7	8,42
P-11	56	32	80,5		11,8
P-18	80	40	90	10	17,91
P-24	92	51	108	10,5	24,9
P-33	110	60	128	12	33,48
P-38	114	68	135	13	38,416
P-43	114	70	140	14,5	44,653
P-50	132	72	152	16	51,67
P-65	150	75	180	18	64,72
P-75	150	75	192	20	74,41

Рельсы крановые

Тип	b1, мм	b2, мм	h, мм	m, кг/м
KP70	120	70	120	46,1
KP80	130	80	130	59,81
KP100	150	100	150	83,09
KP120	170	120	170	113,47
KP140	170	140	170	141,7



Настоящий справочник подготовлен ООО «Санк» на основе официальных публикаций ГОСТов и иных общедоступных источников.
Он предназначен для свободного распространения среди клиентов компании и посетителей веб-сайта: sanc.spb.ru.
Распространение настоящего файла среди третьих лиц запрещено.

ООО «Санк» © 2009